



# TUILES EN TERRE CUITE – RATIO NEW®

## PARTIE 2 – DONNEES TECHNIQUES SPECIFIQUES PAR TUILE EN TERRE CUITE

### 1 DONNEES TECHNIQUES SPECIFIQUES DE LA TUILE EN TERRE CUITE RATIO NEW®

#### COULEURS STANDARD

Les tuiles RATIO NEW® sont disponibles dans les couleurs suivantes:

- naturel (aspect mat lisse) : rouge naturel
- finition engobe (engobe mat endurci) : rouge cuivre  
anthracite
- finition finesse (aspect émaillé brillant) : noir

#### DIMENSIONS ET TOLERANCES

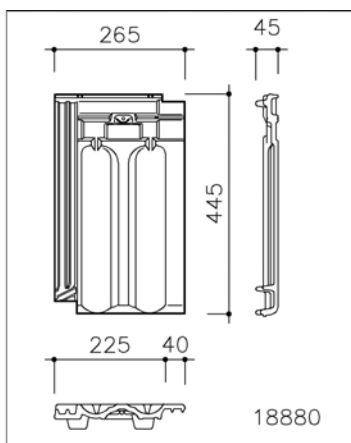


Fig. 1: tuile RATIO NEW®<sup>1</sup>



Photo 1: tuile RATIO NEW® – 1 trou Ø 5 mm

Tableau 1: Dimensions et tolérances (EN 1024)

Longueur	nominale 445 mm couvrante 357-381 mm
Largeur	nominale 265 mm couvrante 220-225 mm
Hauteur d'onde	30 mm
Nombre de tuiles au m <sup>2</sup>	11,7 à 12,7

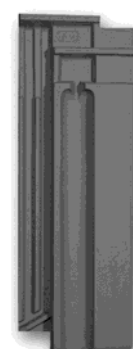
### 2 DONNEES SPECIFIQUES DES ACCESSOIRES DES TUILES RATIO NEW®



Tuile de rive - Gauche  
1 trou Ø 5 mm



Tuile de rive - Droite  
1 trou Ø 5 mm



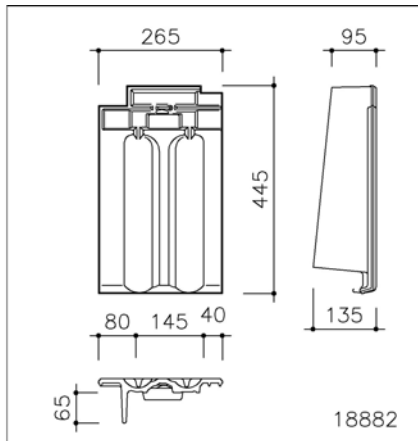
Demi-tuile

<sup>1</sup> Remarque valable pour toutes les dimensions reprises dans cette documentation: les dimensions sont purement indicatives. ETERNIT n'accepte aucune responsabilité en cas de différence entre ces dimensions et les dimensions réelles.

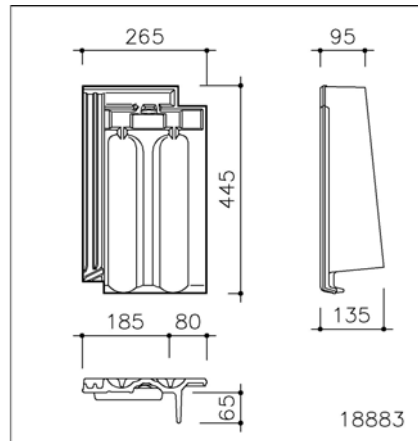


# TUILES EN TERRE CUITE - RATIO NEW®

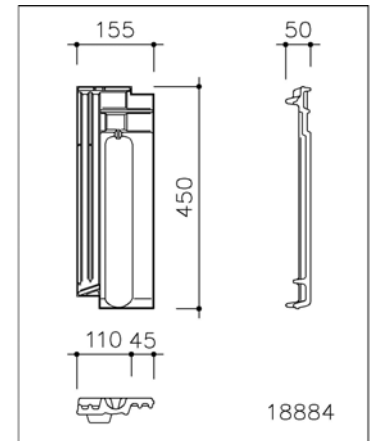
## PARTIE 2 - DONNEES TECHNIQUES SPECIFIQUES PAR TUILE EN TERRE CUITE



Détail tuile de rive gauche



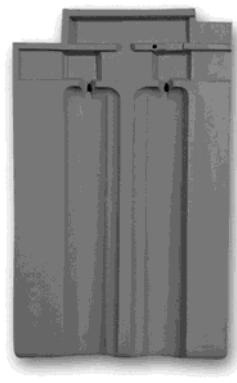
Détail tuile de rive droite



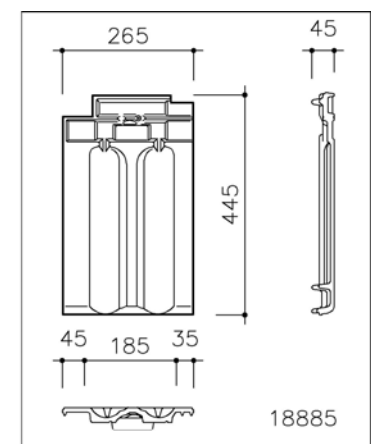
Détail demi-tuile



Tuile de ventilation  
1 trou Ø 5 mm  
capacité de ventilation: 2.730mm<sup>2</sup>



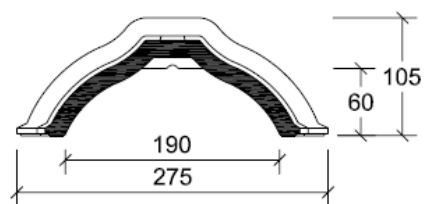
Tuile à double bourrelet  
1 trou Ø 5 mm



Détail à double bourrelet  
1 trou Ø 5 mm



Faîtière PH  
1 gat Ø 5 mm

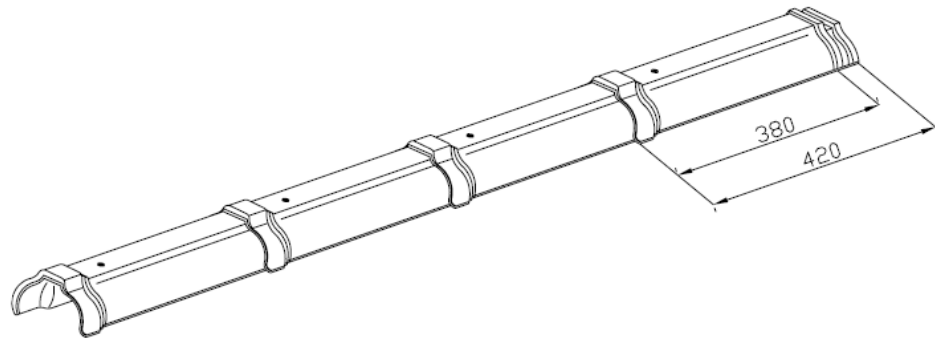


Détail faîtière PH  
1 trou Ø 5 mm



# TUILES EN TERRE CUITE - RATIO NEW®

## PARTIE 2 - DONNEES TECHNIQUES SPECIFIQUES PAR TUILE EN TERRE CUITE



Faîtière de début ou d'about PH =



faîtière PH  
(1 trou Ø 5 mm)

+



plaque about de faîtière PH  
2 trous Ø 5 mm



Arêtier de début PH  
1 trou Ø 5 mm



Culotte de jonction PH



Tuile d'aération "Signum" en terre cuite  
pour sanitaire  
1 trou Ø 5 mm  
Inclusif flexible Ø 125 mm



### 3 TECHNIQUES DE POSES SPECIFIQUES POUR LA TUILE EN TERRE CUITE RATIO NEW®

#### DOMAINE D'APPLICATION

Les tuiles RATIO NEW® conviennent aux toitures qui présentent une pente de 16° minimum (selon Tableau 2). On peut aussi les placer verticalement, comme revêtement de façade (bardage), à condition de fixer mécaniquement toutes les tuiles.

#### RECOUVREMENT

Les tuiles se recouvrent en longueur et en largeur au moyen d'un double emboîtement latéral et un double emboîtement de tête. (Tableau 1).

Tableau 2 : Recouvrement et écartement des liteaux pour RATIO NEW®.

Pente de la toiture sans sous-toiture*	Pente de la toiture avec sous-toiture	Ecartement des liteaux (mm)	Largeur utile (mm)	Nombre de tuiles par m <sup>2</sup> (pièces)	Poids au m <sup>2</sup> (kg)
≥ 20°	≥ 16°	357 à 381	220 à 225	11,5 à 12,6	39,78 à 43,18

\* Pour des pentes entre 16° et 30°, une sous-toiture « Menuiserie Extra » est indispensable. Pour des pentes supérieures à 22°, nous recommandons vivement la sous-toiture.

**LES TABLEAUX 3 ET 4 SONT CALCULÉS TENANT COMPTE D'UNE HAUTEUR DE 30MM DE LA LATTE À PANNE.**

Tableau 3: Distance L = liteau supérieur jusqu'à l'axe de faîte

DÉTERMINATION DE LA POSITION DU LITEAU SUPÉRIEUR JUSQU'À L'AXE DE FAÎTE	
PENTE	DISTANCE L EN MM POUR FAÎTIÈRE PH
16°	60
20°	55
25°	50
30°	50
35°	45
40°	45
45°	40

Tableau 4: Hauteur H – hauteur liteau de faîte au-dessus l'axe de faîte

DÉTERMINATION DE LA HAUTEUR DE L'AXE DE FAÎTE	
PENTE	HAUTEUR LITEAU DE FAÎTE H EN MM POUR FAÎTIÈRE PH
16°	95
20°	80
25°	75
30°	70
35°	65
40°	55
45°	55

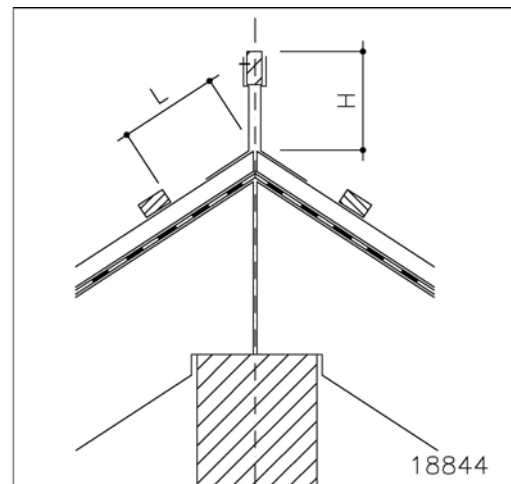


Fig. 2: Détail faîtière - détail de principe



## RÉPARTITION EN LARGEUR DE LA TOITURE

La largeur utile d'une tuile RATIO NEW® est de 222,5 mm.

En cas d'utilisation de tuiles de rive, il faut déduire 175 mm de la largeur totale du bâtiment pour la tuile de rive droite et 135 mm pour la tuile de rive gauche, mesuré depuis le côté extérieur du mur et tenant compte d'un jeu de 10 mm. La largeur restante doit être divisée par 222,5 mm, c'est-à-dire la largeur utile d'une tuile. Le résultat est arrondi à l'unité supérieure ou inférieure, à une tuile entière. Par tuile, on peut compter sur une marge de 1 mm en plus ou en moins.

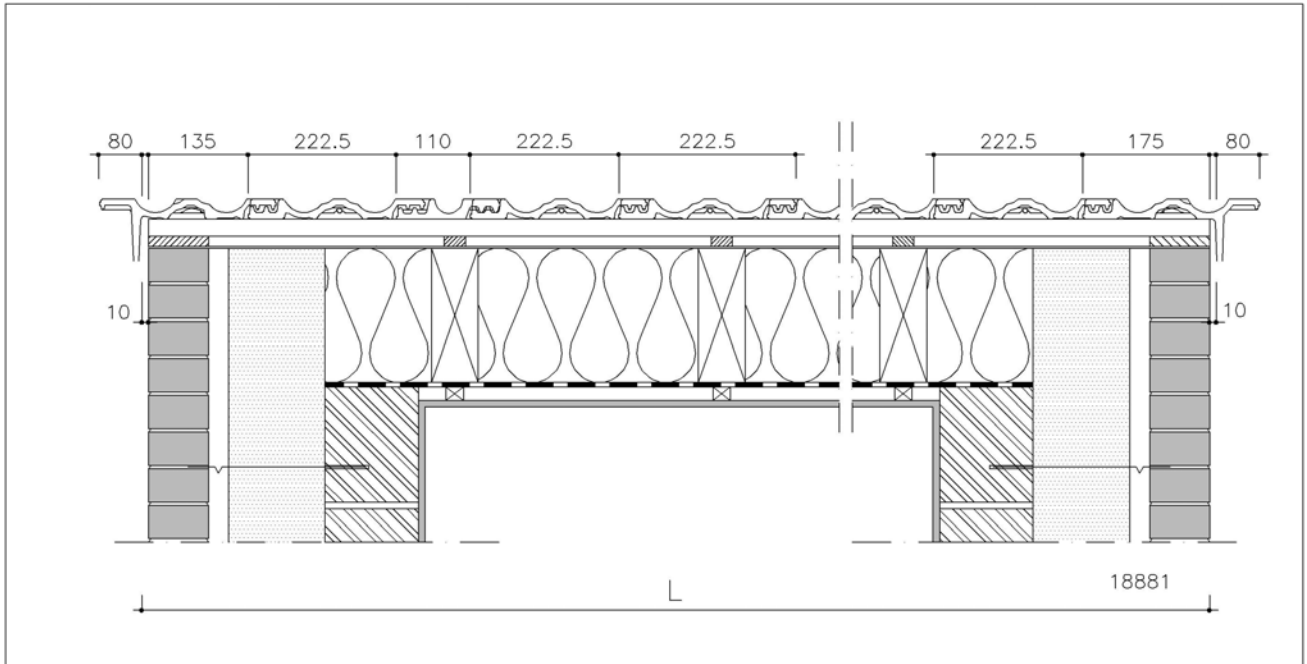
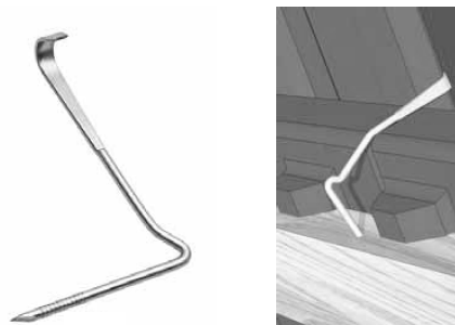


Fig.3: Répartition en largeur des tuiles RATIO NEW®

## FIXATION DES TUILES

L'ancrage des tuiles RATIO NEW® pour les pentes en dessous de 70° se fait avec des crochets inoxydables qui s'accrochent dans l'emboîtement latéral. Ils sont recouverts par la tuile voisine, ainsi les crochets ne sont pas visibles. Pour les pentes supérieures à 70°, les prescriptions pour pose en bardage sont à respecter. Pour les pentes en dessous de 45°, les tuiles peuvent être fixées avec un clou torsadé sherardisé qui sera enfoncé de minimum 20 mm dans le liteau.



Crochet pour tuile RATIO NEW®



#### 4 INFORMATIONS SUPPLEMENTAIRES

Ces données techniques spécifiques remplacent toutes les éditions antérieures. La société ETERNIT se réserve le droit de modifier ces données techniques sans préavis. Le lecteur doit toujours s'assurer de consulter la version la plus récente de cette documentation. Aucune modification ne peut être apportée à ce texte sans autorisation.

Ces données techniques spécifiques sont seulement valables pour des applications en Belgique, au Pays-Bas et au Grand-duché de Luxembourg; pour des applications hors de cette région, il est nécessaire de contacter le Technical Service Center de ETERNIT.

Plus d'informations techniques peuvent être retrouvées dans la documentation ETERNIT, dans la documentation ETERNIT « Première Partie – Données Techniques Générales des tuiles en terre cuite grand format», dans les textes pour cahier des charges, dans la garantie ETERNIT, dans la liste de prix ETERNIT, sur le site web ETERNIT, etc.



Eternit SA, département Toiture  
Kuijermansstraat 1  
B-1880 Kapelle-op-den-Bos  
Belgique  
Tel 0032 (0)15 71 73 56  
Fax 0032 (0)15 71 73 19  
**info.toiture@eternit.be**  
www.eternit.be